

IR Quattro HD 24m

COM2 - Unterputz
EAN 4007841 002770
Art.-Nr. 002770



Infrarot-Sensor
360°



Max. 8 x 8 m
Präsenz

HD

4800 Zonen

2000 W

2000 W Max. (LED-fähig)



Ideal 2,5 - 10 m



Innen-
Bewegungsmelder

iQ

iQ-mode



Energie sparen

5 years

Herstellergarantie
steinel-
professional.de/
garantie



CE

Funktionsbeschreibung

Keiner erfasst feiner! Infrarot-Präsenzmelder Presence Control PRO IR Quattro HD COM2 für innen, ideal für mittlere bis große Büros, Konferenz- und Besprechungsräume, Klassenräume und Hörsäle, Sport- und Lagerhallen, Montagehöhe bis 10 m, für das Schalten von Licht und zusätzlich HLK, 4800 Schaltzonen für höchste Erfassungsqualität, 64 m² echter Präsenzbereich, quadratische Erfassung, mechanisch skalierbar.

Technische Daten

Abmessungen (L x B x H)	70 x 120 x 120 mm	Technologie, Sensoren	Passiv Infrarot, Lichtsensor
Herstellergarantie	5 Jahre	Montagehöhe	2,50 – 10,00 m
Einstellungen via	Fernbedienung, DIP-Schalter, Potis, Smart Remote	Montagehöhe max	10,00 m
Mit Fernbedienung	Nein	optimale Montagehöhe	2,8 m
Variante	COM2 - Unterputz	Erfassungswinkel	360 °
VPE1, EAN	4007841002770	Öffnungswinkel	160 °
Ausführung	Präsenzmelder	Unterkriechschutz	Ja
Anwendung, Ort	Innenbereich	segmentweise Ausblendung	Nein
	Klassenzimmer, Hörsaal, Großraumbüro, Hochregallager, Produktionsbereich, Konferenzraum /	Elektronische Skalierbarkeit	Nein
Anwendung, Raum	Besprechungsraum, Dienstzimmer, Aufenthaltsraum, Umkleide, Sporthalle, Rezeption / Lobby, Parkhaus / Tiefgarage, Innenbereich	Mechanische Skalierbarkeit	Ja
Farbe	Weiß	Reichweite Radial	8 x 8 m (64 m ²)
Farbe, RAL	9010	Reichweite Tangential	20 x 20 m (400 m ²)
		Reichweite Präsenz	8 x 8 m (64 m ²)
		Schaltzonen	4800 Schaltzonen
		Funktionen	Normal- / Testbetrieb, Halb- / Vollautomatik, Taster- / Schalterbetrieb, Manuell ON / ON-OFF

IR Quattro HD 24m

COM2 - Unterputz
 EAN 4007841 002770
 Art.-Nr. 002770



Technische Daten

Inkl. Eckwandhalter	Nein
Montageort	Decke
Montageart	Unterputz, Decke
Schutzart	IP20
Umgebungstemperatur	von -25 bis 55 °C
Werkstoff	Kunststoff
Netzanschluss	230 V / 50 – 60 Hz
Leuchtstofflampen EVG	1500 W
Leuchtstofflampen unkompenziert	1000 VA
Leuchtstofflampen reihenkompenziert	1000 VA
Leuchtstofflampen parallelkompenziert	1000 VA
Schaltausgang 1, Niedervolt Halogenlampen	2000 VA
LED Lampen < 2 W	100 W
LED Lampen > 2 W < 8 W	300 W
LED Lampen > 8 W	600 W
Kapazitive Belastung in µF	176 µF

Dämmerungseinstellung	10 – 1000 lx
Zeiteinstellung	30 s – 30 Min.
Grundlichtfunktion	Nein
Hauptlicht einstellbar	Nein
Dämmerungseinstellung Teach	Ja
Konstantlichtregelung	Nein
Vernetzung	Ja
Art der Vernetzung	Master/Master, Master/Slave
Vernetzung via	Kabel
Vernetzung, Anzahl	max. 10 Sensoren
Produkt Kategorie	Präsenzmelder

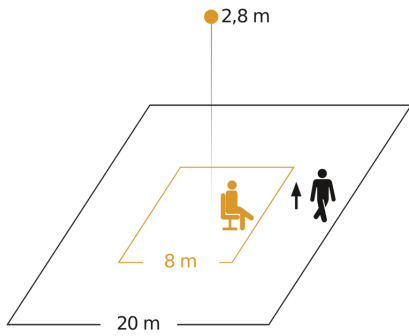
Zubehör

EAN 4007841 003036	Control PRO Schutzkorb
EAN 4007841 000363	Aufputz-Adapter Control Pro IP54
EAN 4007841 009151	Smart Remote
EAN 4007841 559410	Service Fernbedienung RC8

IR Quattro HD 24m

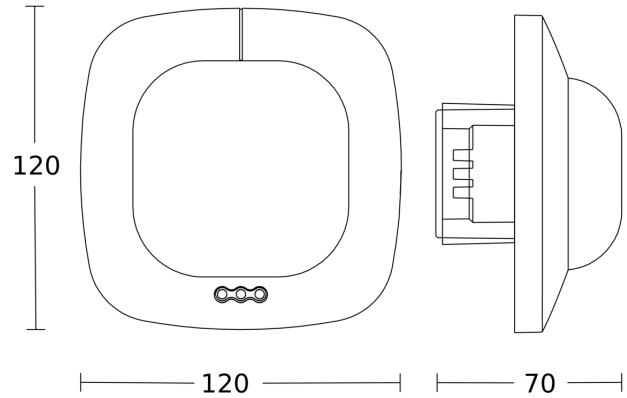
COM2 - Unterputz
EAN 4007841 002770
Art.-Nr. 002770

Sensorerfassungsbereich

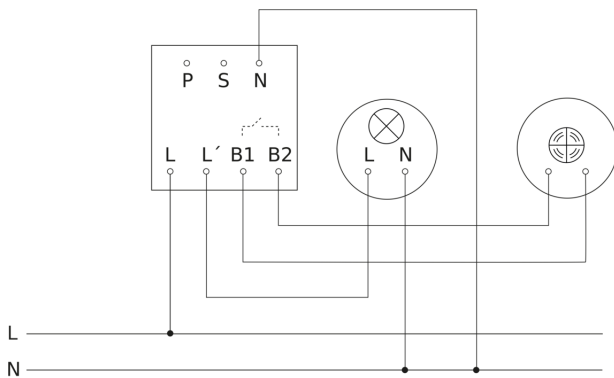


Mögliche Montagehöhe: 2,50 m - 10,00 m
Orange: Präsenz
Schwarz: tangential

Maßzeichnung



Schaltplan Master



Schaltplan Master-Slave Vernetzung

